



GAMMA

Guide utilisateur - EDI



**GAMMA**

**Guide utilisateur – EDI**

## Table des matières

<b>1.Introduction.....</b>	<b>4</b>
<b>2.Principes généraux des envois en EDI.....</b>	<b>5</b>
<b>3.Contraintes et règles appliquées pour les messages.....</b>	<b>6</b>
3.1.Une règle de gestion essentielle liée à la cinématique des échanges.....	6
3.2.Les règles sur l'état du DAE.....	6
3.3.Les règles sur l'état du DSA.....	7
3.4.Les règles de gestion applicables à un champ donné.....	8
3.4.1.Les règles de format et de cohérence.....	8
3.4.2.Introduction sur les notations « obligatoire / facultatif / non applicable ».....	8
3.4.2.1.Si la rubrique est définie comme obligatoire (« R »).....	8
3.4.2.2.Si la rubrique est définie comme optionnelle (« O »).....	8
3.4.2.3.Si la rubrique dépend d'une condition (« C »).....	9
<b>4.Cinématiques d'échanges.....</b>	<b>10</b>
4.1.Messages fonctionnels émis par l'opérateur.....	10
4.1.1.DAE.....	10
4.1.2.DSA.....	10
4.2.Messages émis par la douane.....	11
4.3.Diagramme des échanges.....	11
4.3.1.Scénarios majeurs DAE (sans erreur).....	11
4.3.1.1.Émission d'un DAE.....	11
4.3.1.1.1.Émission d'un Accusé de Réception par le destinataire.....	12
4.3.1.1.2.Émission d'un Accusé de Réception par l'expéditeur.....	12
4.3.1.2.Émission d'un DAE à l'export / Réception du Visa Fiscal.....	13
4.3.1.3.Émission d'un DAE avec enlèvement à la propriété.....	13
4.3.1.4.Changer de destination avec changement de destinataire.....	14
4.3.1.5.Changer de lieu de livraison sans changer de destinataire.....	15
4.3.1.6.Annuler un DAE.....	16
4.3.1.7.Intégrer un DAE papier.....	16
4.3.1.8.Contrôler un DAE.....	17
4.3.1.9.Fractionner un DAE.....	18
4.3.1.10.Alerter et rejeter un DAE.....	18
4.3.1.11.Expliciter des pertes et/ou des excédents.....	19
4.3.2.Synchroniser un DAE.....	20
4.3.3.Autres scénarios DAE (sans erreur).....	21
4.3.3.1.Être alerté en cas de dépassement du délai d'envoi de l'Accusé de Réception ou du Changement de Destination.....	21
4.3.3.2.Expliciter un dépassement de délai.....	21
4.3.3.3.Être averti en cas de clôture manuelle d'un DAE par la Douane.....	22
4.3.3.4.Être averti en cas d'interruption d'un DAE par la Douane.....	22
4.3.3.5.Être averti en cas de rapport d'événement par la Douane.....	23
4.3.4.Scénarios DAE en erreur.....	24
4.3.4.1.Exemple de scénario en erreur.....	24
4.3.5.Scénarios DSA (sans erreur).....	25



4.3.5.1.Émettre un DSA.....	25
4.3.5.2.Émettre un DSA avec enlèvement à la propriété.....	26
4.3.5.3.Annuler un DSA.....	26
4.3.5.4.Intégrer un DSA papier.....	27
4.3.5.5.Contrôler un DSA.....	28
4.3.5.6.Synchroniser un DSA.....	29
4.3.6.Scénario DSA en erreur.....	30
4.3.6.1.Exemple de scénario en erreur.....	30

## **1. Introduction**

Ce document est à usage des services de développement et des partenaires qui trouveront toutes les spécifications leur permettant de traiter les échanges EDI dans l'application GAMMA. Il traite des définitions des messages fonctionnels et des scénarios d'échange propres à GAMMA. Ce dernier est accompagné de 7 annexes :

- **Annexe I** : recense toutes les données de référence
- **Annexe II** : liste les règles et conditions, ainsi que les codes erreurs
- **Annexe III** : référence la liste des champs soumis aux règles de gestion
- **Annexe IV** : décrit de manière fonctionnelle les balises des messages XML
- **Annexe V** : reprend les schémas XSD
- **Annexe VI** : exemples de messages
- **Annexe VII** : décrit le format des messages et les règles/conditions pour les champs présents dans chaque message

## **2. Principes généraux des envois en EDI**

Les principes généraux des envois en EDI pour Gamma respectent les échanges classiques des applications EDI de la douane.

Chaque message est encapsulé dans une enveloppe MAREVA permettant d'identifier le prestataire EDI ainsi que d'historiser et d'horodater l'envoi des messages.

Chaque message fonctionnel émis par la Douane (y compris les messages d'accusé de réception fonctionnel) doit faire l'objet de la part du système opérateur d'un accusé de réception technique auprès de MAREVA. La réception technique d'un message doit s'abstraire de tout contenu fonctionnel et intervient uniquement pour informer la douane de la bonne réception du message.

Les scénarios d'échanges de Gamma respectent toujours la même cinématique et il est indispensable que les systèmes opérateurs adoptent cette cinématique pour leurs échanges. En fonction du type d'action, la cinématique de chaque scénario sera détaillée dans ce document.

La particularité de Gamma est liée à la notion de mouvements de marchandises entre opérateurs. On considérera par la suite qu'un opérateur Gamma peut intervenir dans le système selon deux types de rôles qui prédéfinissent son statut et les contraintes afférentes :

- Opérateur expéditeur d'un mouvement de marchandises
- Opérateur destinataire d'un mouvement de marchandises

Il apparaît bien évidemment que cette notion d'acteur est liée à un mouvement particulier et qu'un opérateur peut se trouver dans un rôle d'expéditeur pour un mouvement, destinataire pour un autre mouvement, voire les deux pour certains mouvements. Néanmoins, cette distinction est importante car elle permet comme nous le verrons par la suite l'application des règles de gestion spécifiques à Gamma.

### **3. Contraintes et règles appliquées pour les messages**

On distingue plusieurs catégories de contraintes et de règles de gestion dans les messages Gamma.

#### **3.1. Une règle de gestion essentielle liée à la cinématique des échanges**

Elle garantit l'unicité des états des systèmes douane et opérateurs et s'applique systématiquement à tout traitement du système Gamma : Pour chaque mouvement initié par un opérateur dans un rôle précis, l'ensemble des actions menées par l'opérateur doit être transmis à la douane par un unique canal. On entend par « canal » le mode de transmission des données (en DTI ou en EDI).

Un expéditeur doit donc émettre en EDI tout message afférant à un DAE émis en EDI à l'aide d'un message MFR815 (= MFR810, MFR813, .... ).

Un destinataire qui a émis un message d'explication en DTI via `prodou@ne` devra transmettre son accusé de réception sur `prodou@ne` uniquement.

Cette règle s'applique également pour le DSA.

*Exemple : Une création de DAE est transmise à la Douane via l'envoi en EDI du message MFR815. En cas de changement de destination du mouvement, la seule transmission acceptée par la Douane est le message MFR813 en EDI (la modification du DAE via les interfaces DTI de `prodou@ne` ne sera pas autorisée.). A l'inverse, un DAE créé sur `prodou@ne` ne pourra en aucun cas être supprimé ou modifié (changement de destination) par une transmission de messages EDI.*

*De même une annulation de DSA en EDI par exemple ne pourra se faire que si le DSA a été créé via le MFR815DSA.*

#### **3.2. Les règles sur l'état du DAE**

La logique de l'état du système impose certaines règles de gestion qui ne peuvent être transgressées, celles-ci s'appliquent selon le graphe d'état d'un DAE. Lors de la réception d'un message EDI transmis par un opérateur, Gamma vérifie que le statut du DAE permet l'action demandée par le message.

L'envoi d'un message d'action conforme et accepté par Gamma peut donner lieu à la modification du statut du DAE.

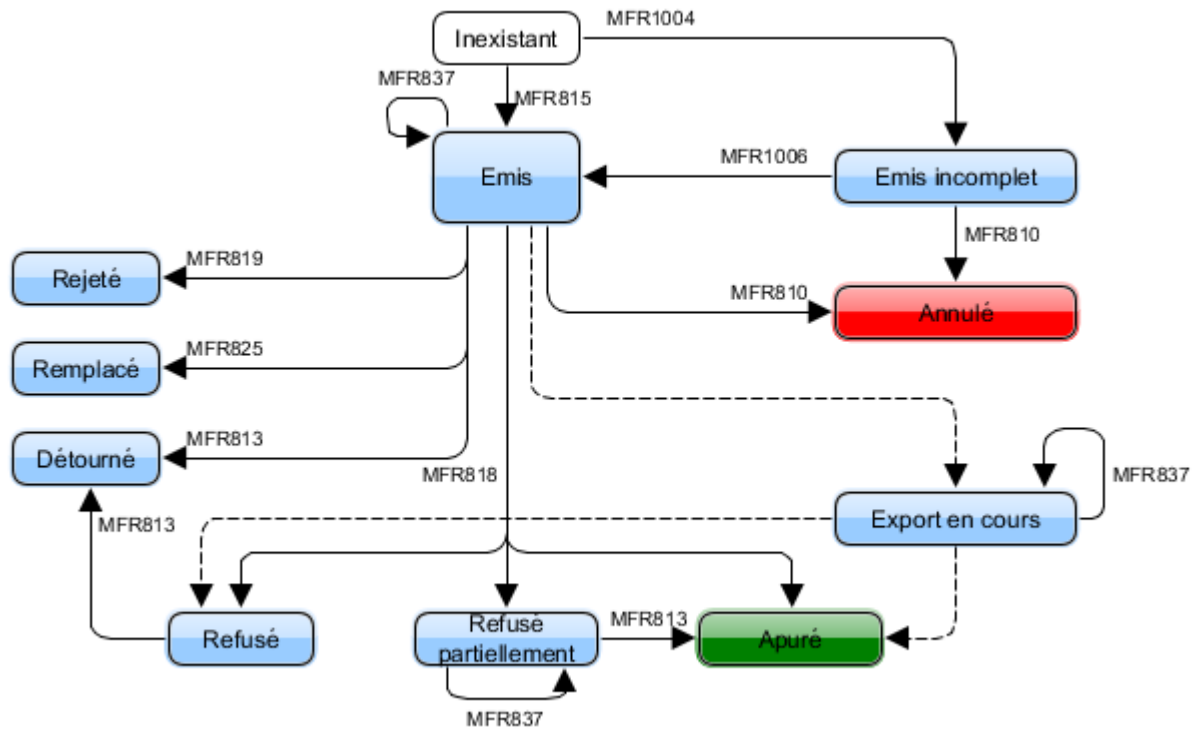


Illustration 1: Possibilité d'envoi des messages EDI opérateurs selon le statut dans Gamma pour le DAE

*Remarque* : Il existe aussi les statuts CLOTURE et STOPPE : ces derniers ne sont pas représentés sur le schéma car ce sont des statuts initiés par les services douaniers.

Les autres messages de GAMMA n'influent pas sur le statut du DAE.

### 3.3. Les règles sur l'état du DSA

De même que pour le DAE, Gamma vérifie que le statut du DSA permet l'action demandée par le message.

L'envoi d'un message d'action conforme et accepté par Gamma peut donner lieu à la modification du statut du DSA.

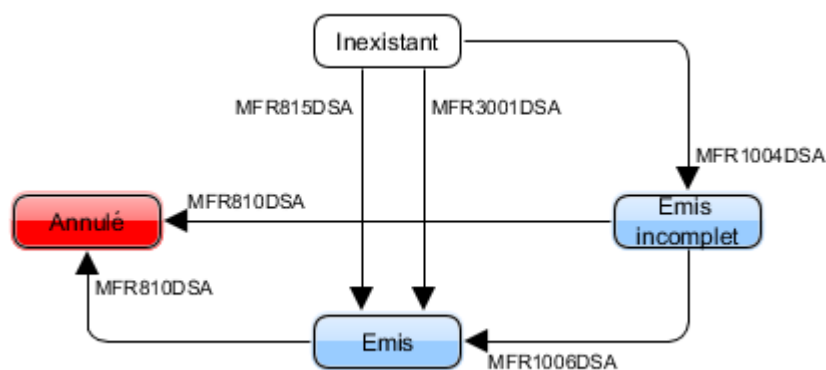


Illustration 2: Possibilité d'envoi des messages EDI opérateurs selon le statut dans Gamma pour le DSA

*Remarque : Les autres messages de GAMMA n'influent pas sur le statut du DSA*

### 3.4. Les règles de gestion applicables à un champ donné

#### 3.4.1. Les règles de format et de cohérence

Certains champs sont soumis à l'application de règles métier définissant la validité de la donnée ainsi transmise.

Toutes ces règles sont définies dans ce document ou ses annexes, on distingue 3 types :

- Les règles de format (expression régulière). Elles sont généralement incluses dans les XSD des messages EDI.
- Les règles de codage des données de référence. Certaines données doivent faire partie d'une liste exhaustive de données codifiées ou appartenant à des référentiels douaniers. Elles sont détaillées dans l'annexe intitulée « les données de référence ».
- Les règles métiers. Elles s'appliquent selon les règles définies dans l'annexe « Règles de gestion métier ». Elles définissent les cas de combinaison des différentes données du DAE et garantissent la cohérence métier ou permettent de faciliter la recevabilité d'une déclaration de DAE.

#### 3.4.2. Introduction sur les notations « obligatoire / facultatif / non applicable »

##### 3.4.2.1. Si la rubrique est définie comme obligatoire (« R »)

Les attributs « r » doivent être saisis, ils sont obligatoires. Si ce n'est pas le cas, la téléprocédure GAMMA renvoie une erreur.

Les attributs « o » sont optionnels. Pas de contrôle.

Les attributs « c » peuvent être en fonction de la condition :

- obligatoires (r). Si le champ est obligatoire et qu'il n'est pas renseigné, alors la téléprocédure GAMMA renvoie une erreur.
- optionnels (o). Pas de contrôle réalisé.
- non applicables (does not apply), donc ne doivent pas être renseignés.

##### 3.4.2.2. Si la rubrique est définie comme optionnelle (« O »)

Si des informations de la rubrique sont saisies, les attributs « r » doivent obligatoirement être renseignés. Si ce n'est pas le cas, la téléprocédure GAMMA renvoie une erreur.

Les attributs « o » sont optionnels, pas de contrôle.

Les attributs « c » peuvent être en fonction de la condition :

- obligatoires (r). Si le champ est obligatoire, nous le contrôlons si d'autres informations de la rubrique sont saisies : mêmes contrôles que pour les attributs « r » appartenant à une rubrique « R ».
- optionnels(o). Pas de contrôle réalisé.
- non applicables (does not apply), donc ne doivent pas être renseignés.





### 3.4.2.3. Si la rubrique dépend d'une condition (« C »)

Si la condition associée à la rubrique la rend obligatoire : application des règles décrites dans le cas d'une rubrique obligatoire.

Si la condition associée à la rubrique la rend optionnelle : application des règles décrites dans le cas d'une rubrique optionnelle.

## 4. Cinématiques d'échanges

### 4.1. Messages fonctionnels émis par l'opérateur

Il existe un schéma xml spécifique à chacun des messages fonctionnels de GAMMA.

La nature du message utilisé définit le traitement à appliquer.

Le tableau ci-dessous liste les différents messages que peut **émettre** un opérateur vers GAMMA. Un expéditeur et un destinataire n'effectuant pas les mêmes actions au sein de la téléprocédure, une distinction est faite entre les deux rôles.

#### 4.1.1. DAE

Message	Description
MFR1004	Soumission d'un <u>DAE</u> incomplet
MFR1005	Réponse à un MFR1004 si valide
MFR1006	Complétion d'un <u>DAE</u> avec enlèvement
MFR3000	Émission de l'Accusé de Réception par l'expéditeur dans le cadre de l'apurement indirect
MFR3001	Intégration d'un <u>DAA</u> Papier
MFR3002	Réponse à un MFR3001 si valide
MFR800	Notification de contrôle OK en <u>EDI</u>
MFR801	Création d'un <u>DAE</u>
MFR802	Notification <u>Timer</u> échu
MFR803	Notification d'un CDD envoyé au destinataire initial.
MFR807	Message d'interruption du mouvement
MFR810	Message d'annulation d'un <u>DAE</u>
MFR813	Changement de destination
MFR814	Demande de contrôle d'un <u>DAE</u>
MFR815	Demande de création d'un <u>DAE</u>
MFR818	Émission de l'accusé de réceptions
MFR819	Message d'alerte ou rejet d'un <u>DAE</u>
MFR825	Fractionnement d'un <u>DAE</u> en <u>EDI</u>
MFR829	Obtention du <u>BAE</u> de la déclaration d'export d'un autre <u>EM</u>
MFR837	Message d'explication de dépassement de délai
MFR840	Message de création ou complétion d'un rapport d'événement
MFR871	Message d'explication d'accusé de réception non conforme
MFR881	Message de réponse à la demande de clôture manuelle d'un <u>DAE</u>
MFR900	Demande de synchronisation <u>DAE</u>
MFR905	Réponse à une demande de téléchargement
MFR906	Notification <u>EDI</u> Message d'erreur fonctionnelle
MFR917	Notification <u>EDI</u> Message d'erreur XML

#### 4.1.2. DSA

Message	Description
MFR1004DSA	Soumission d'un DSA incomplet
MFR1005DSA	Réponse à un MFR1004DSA si valide
MFR1006DSA	Complétion d'un DSA avec enlèvement
MFR3001DSA	Intégration d'un DSA Papier
MFR3002DSA	Réponse à un MFR3001DSA si valide
MFR800DSA	Notification de contrôle OK en EDI
MFR801DSA	DSA
MFR810DSA	Message d'annulation d'un DSA
MFR814DSA	Demande de contrôle d'un DSA
MFR815DSA	Demande de création d'un DSA
MFR900DSA	Demande de synchronisation DSA

#### 4.2. Messages émis par la douane

Les informations retournées par le système douanier à l'opérateur sont fonctionnellement de deux types :

1. Messages de validation ou d'erreur faisant suite à un message émanant de l'opérateur
2. Notifications initiées par la Douane pour informer l'opérateur d'un événement

*Remarque : Tout message opérateur fait l'objet d'un accusé de réception fonctionnel au sein de la télé-procédure GAMMA.*

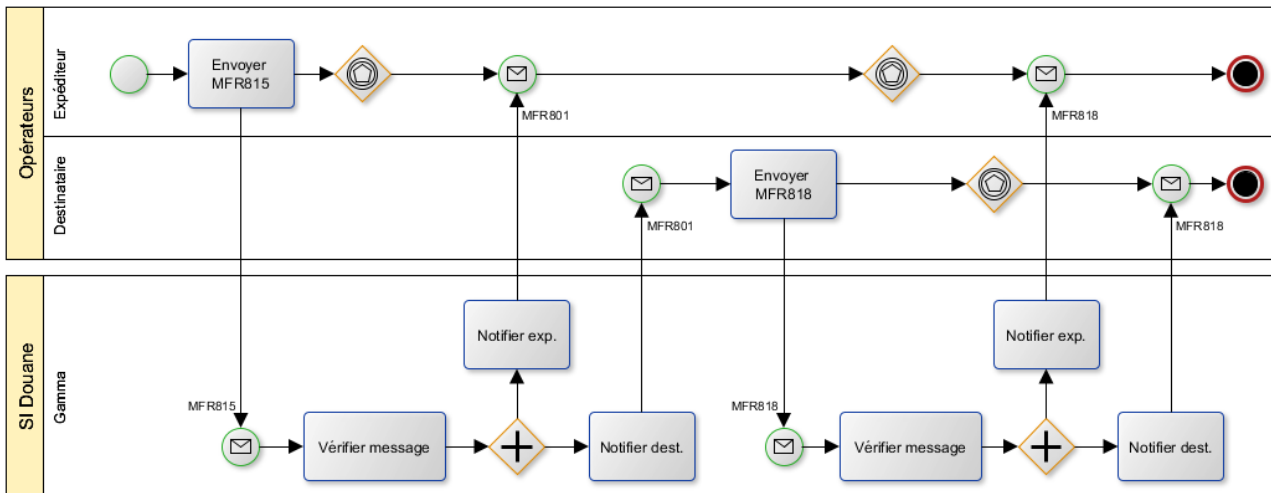
#### 4.3. Diagramme des échanges

Les différents diagrammes de séquence ci-dessous représentent un échange entre deux opérateurs EDI. Dans le cas où l'un des deux serait en DTI, il n'y a aucune conséquence sur le processus décrit. Cependant un utilisateur connecté en DTI aura l'information via l'interface GAMMA et non via la réception d'un message EDI.

##### 4.3.1. Scénarios majeurs DAE (sans erreur)

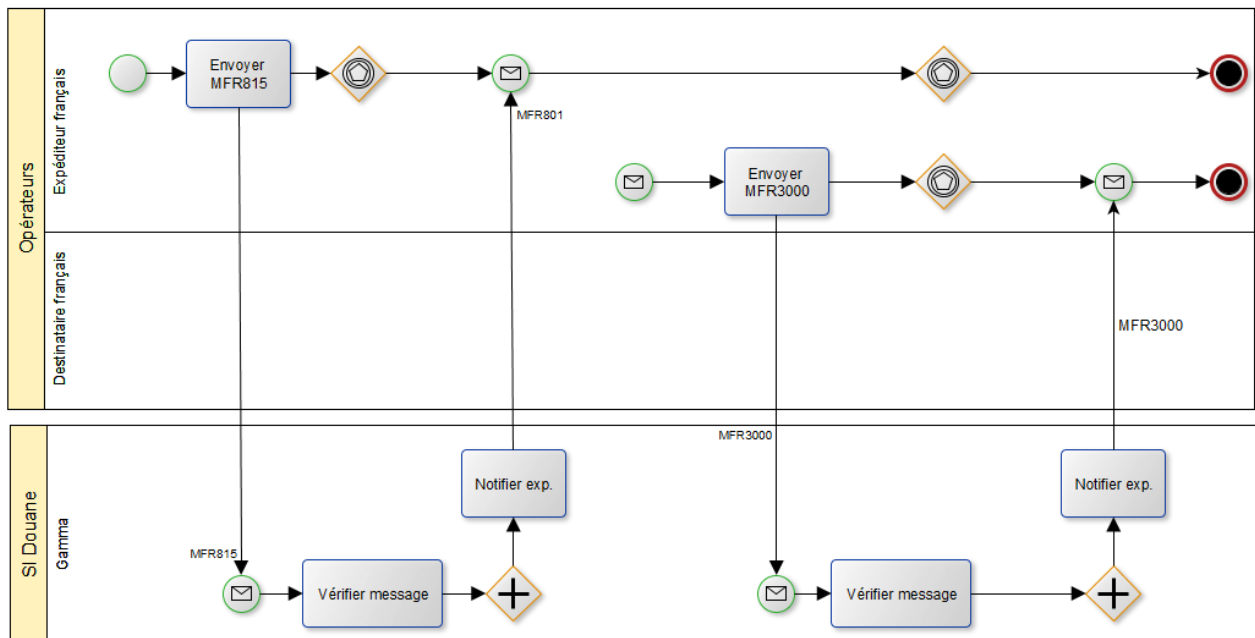
###### 4.3.1.1. Émission d'un DAE

4.3.1.1.1 Émission d'un Accusé de Réception par le destinataire

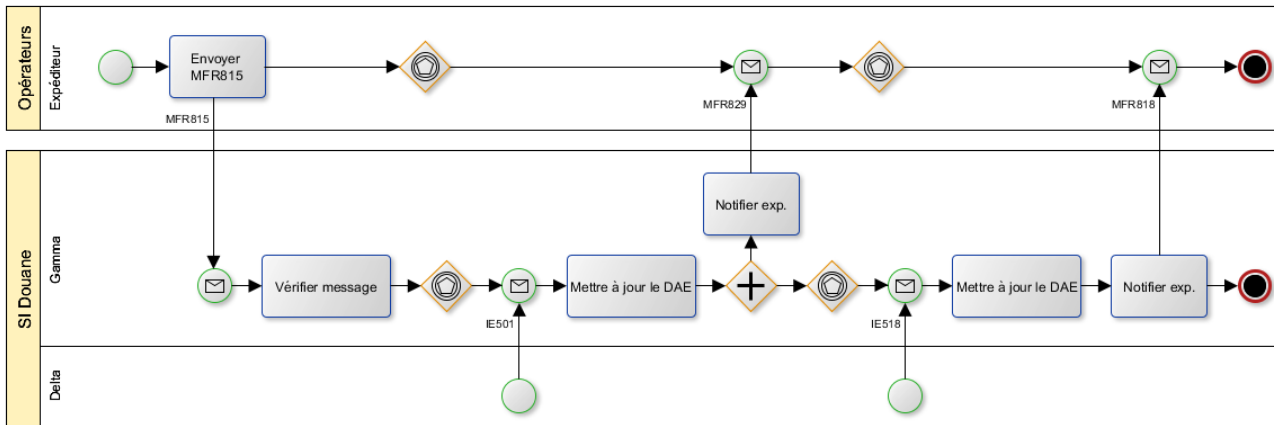


4.3.1.1.2 Émission d'un Accusé de Réception par l'expéditeur

Ce cas se présente si le destinataire français n'est pas connecté à Gamma : l'apurement est réalisé par l'expéditeur français au moyen d'un MFR3000 sur la base de l'exemplaire 3 du DAA envoyé par le destinataire (apurement indirect).



### 4.3.1.2. Émission d'un DAE à l'export / Réception du Visa Fiscal



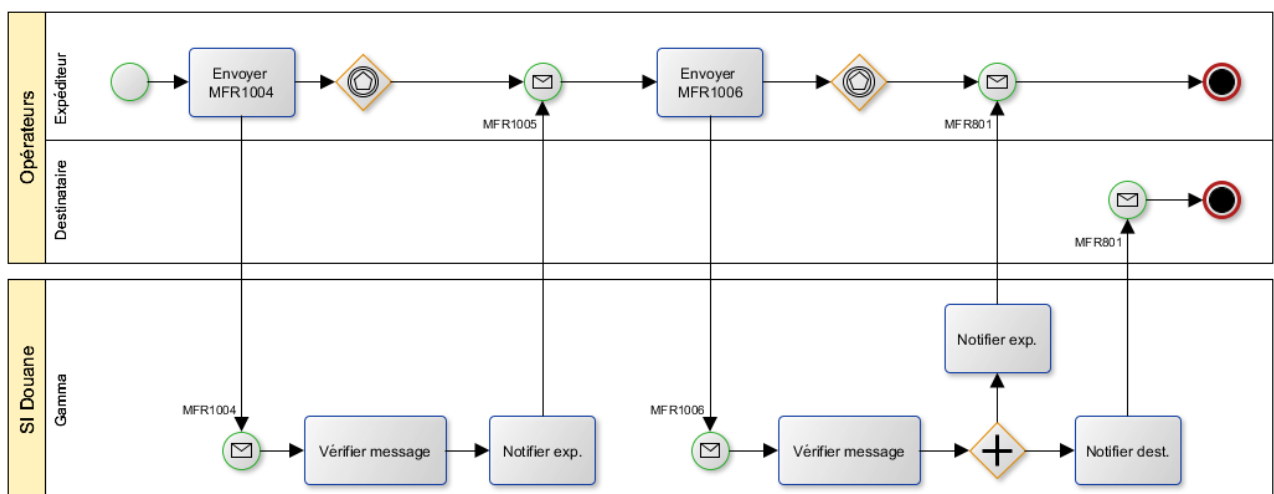
**Remarque :** le message IE501 est envoyé par DELTA dès l'obtention de la main levée pour la déclaration d'export liée au DAE export.

#### Cas particulier

Dans le cas où la déclaration d'export est déposée dans un bureau de douane d'un autre État Membre, il se peut que la télé-procédure EMCS de cet État renvoie un message IE839 (au lieu du IE829) relayé par GAMMA en MFR839. Ce message correspond au rejet du DAE qui n'est pas conforme à la déclaration d'export à laquelle il est lié.

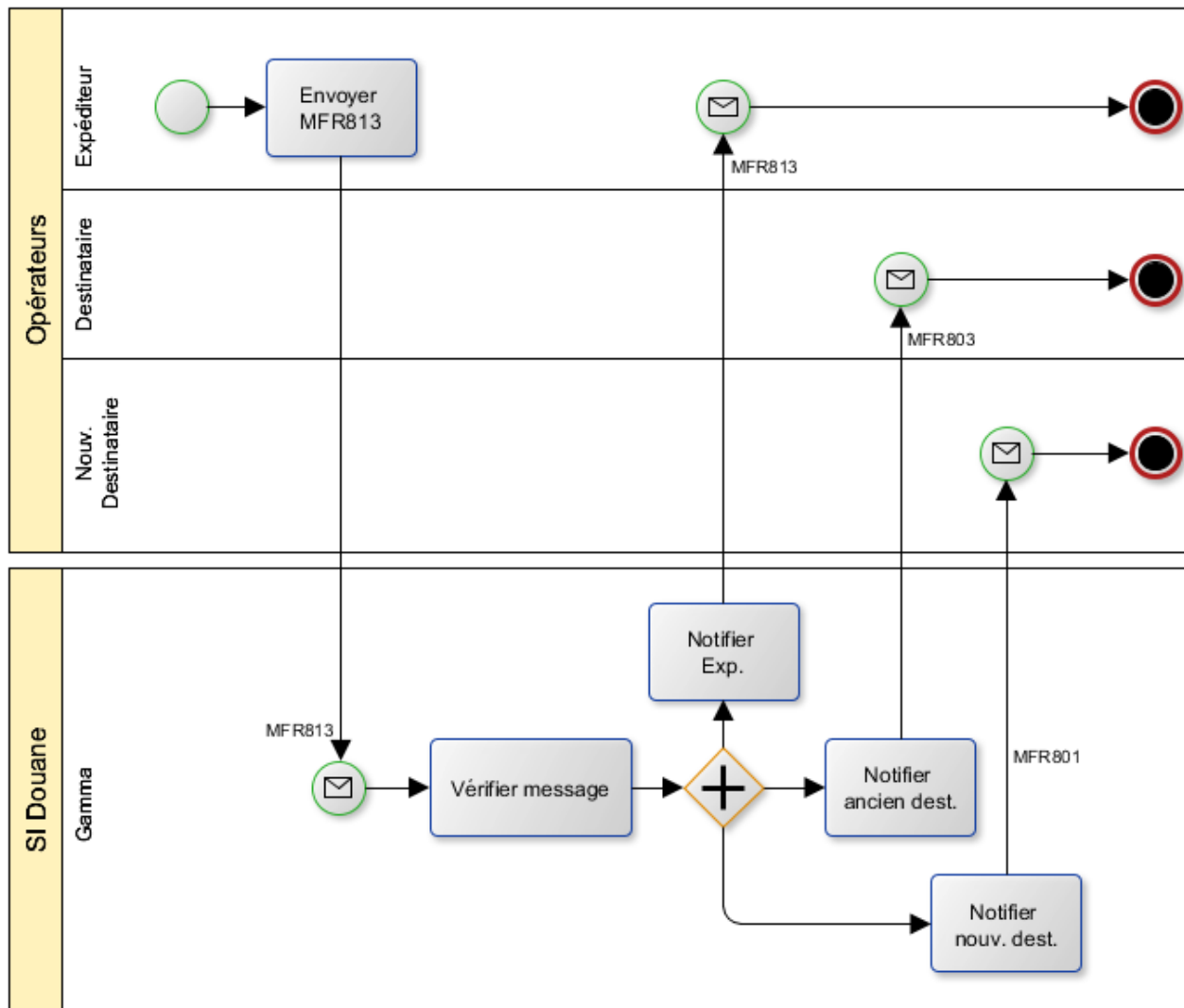
En France, ce contrôle est effectué dès la création du DAU export. Le rejet sera donc géré par les télé-procédures DELTA. Il n'y aura aucun MFR839 renvoyé dans le cas d'un bureau d'export en France.

### 4.3.1.3. Émission d'un DAE avec enlèvement à la propriété



**Remarque :** aucune différence dans la notification au destinataire entre un DAE « classique » et un DAE avec enlèvement à la propriété.

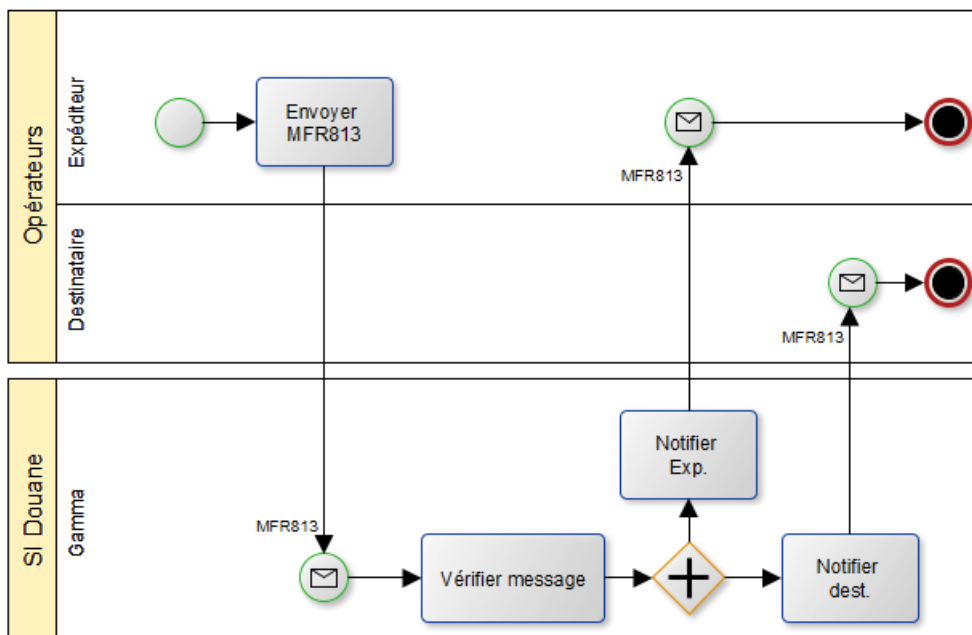
#### 4.3.1.4. Changer de destination avec changement de destinataire



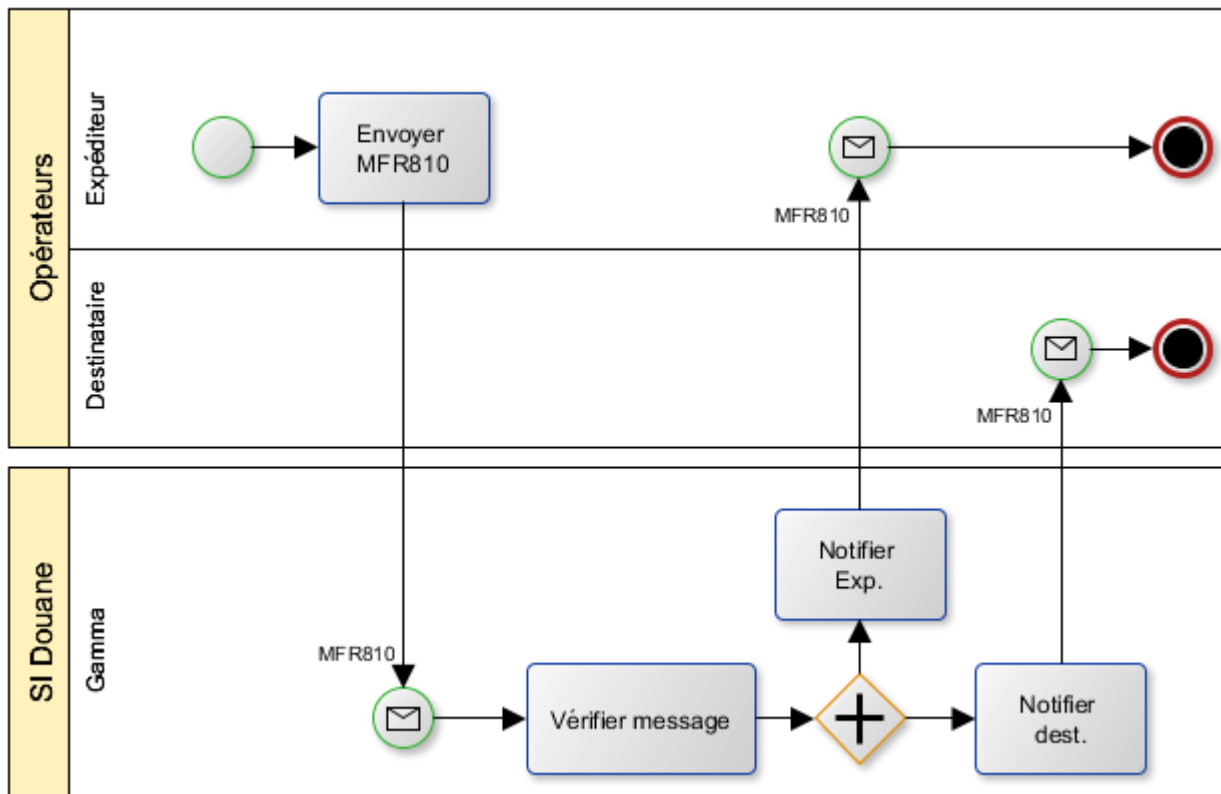
*Remarque : un changement de destination avec changement d'État Membre est transparent pour l'opérateur. La notification à l'Intracommunautaire est gérée par la télé-procédure.*

*Dans le cas d'un retour de marchandises, pour lequel le nouveau destinataire est l'expéditeur, le message « MFR801 » ne sera pas envoyé.*

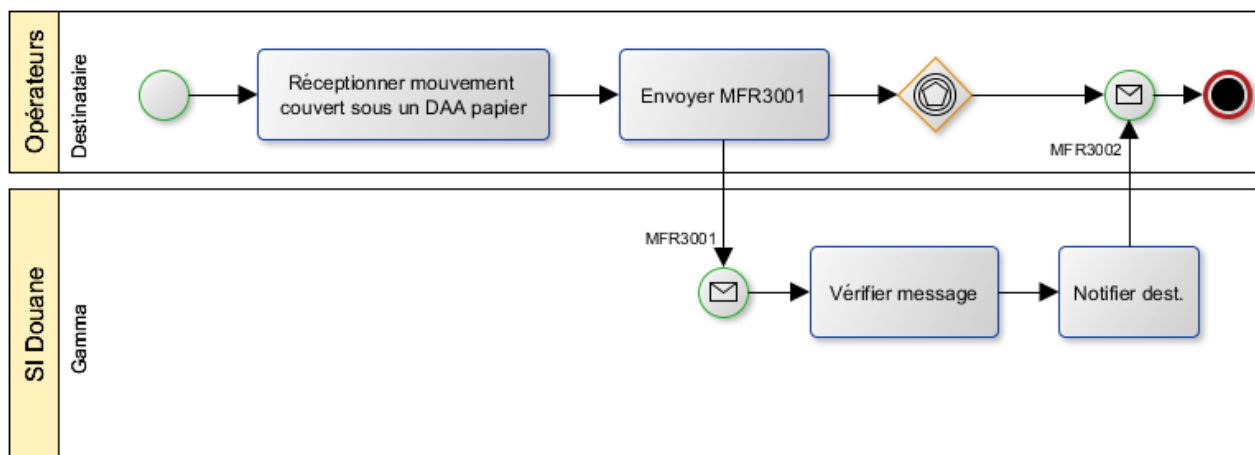
### 4.3.1.5. Changer de lieu de livraison sans changer de destinataire



### 4.3.1.6. Annuler un DAE

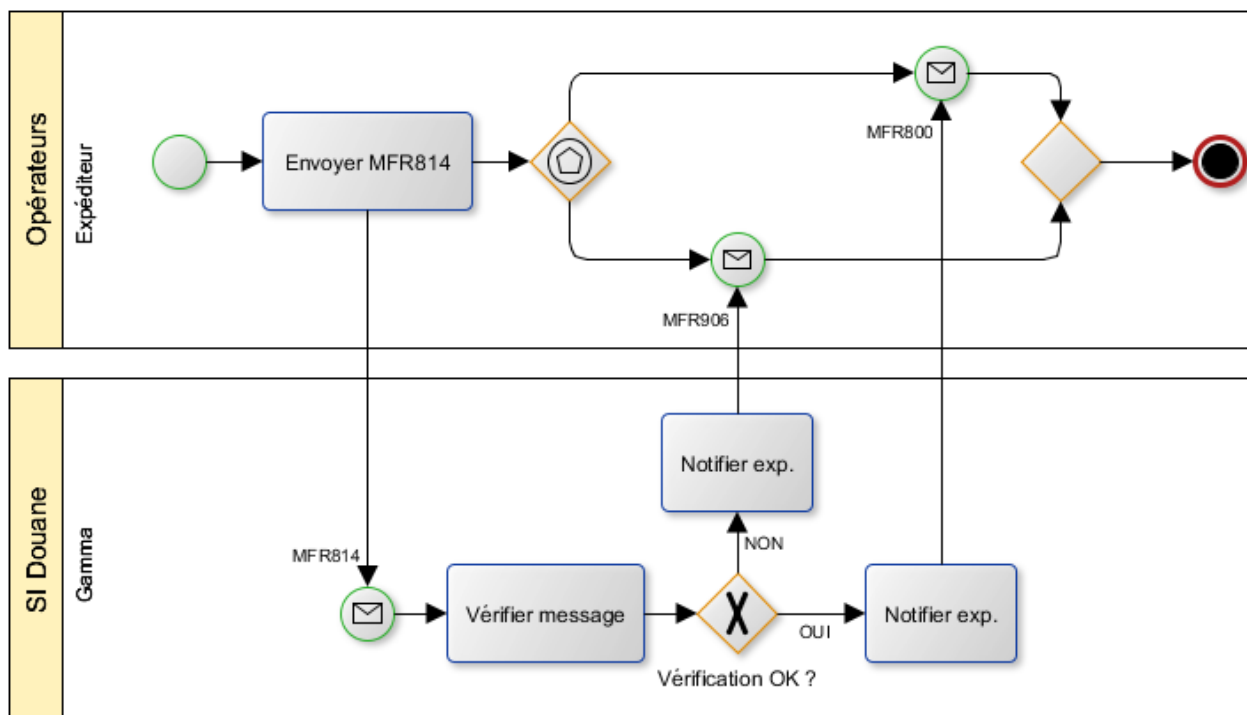


#### 4.3.1.7. Intégrer un DAE papier

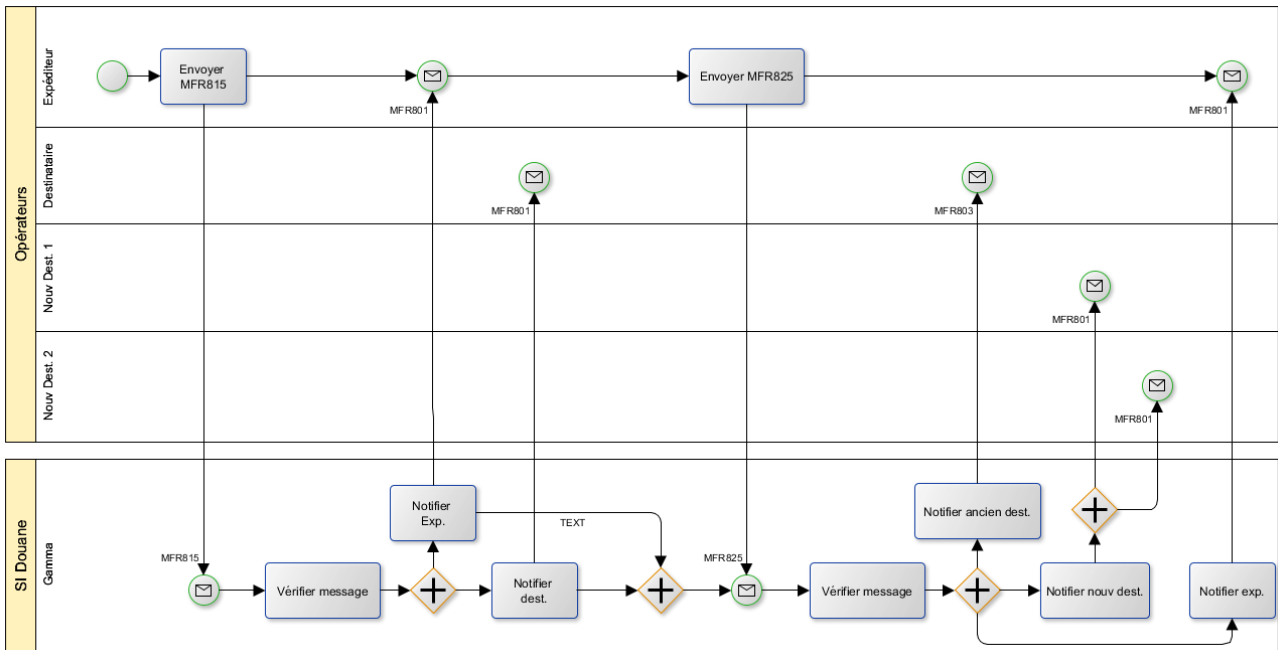




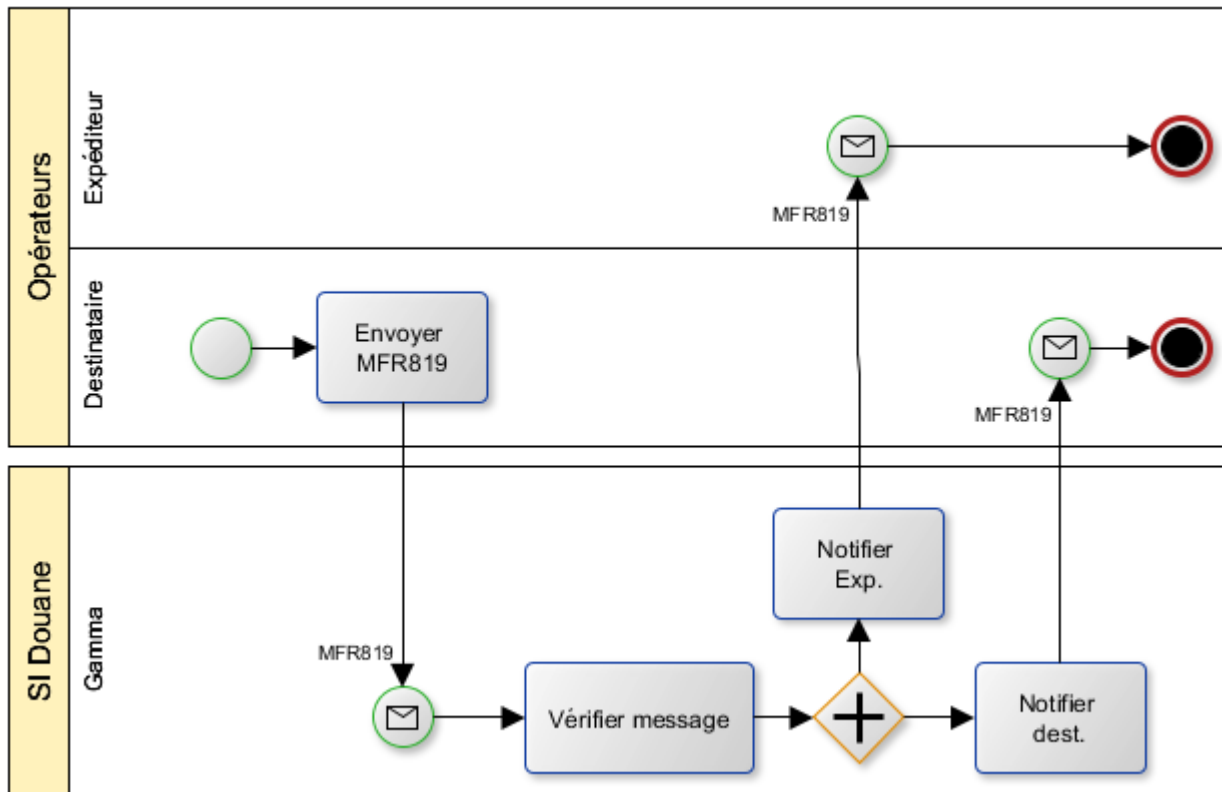
### 4.3.1.8. Contrôler un DAE



### 4.3.1.9. Fractionner un DAE



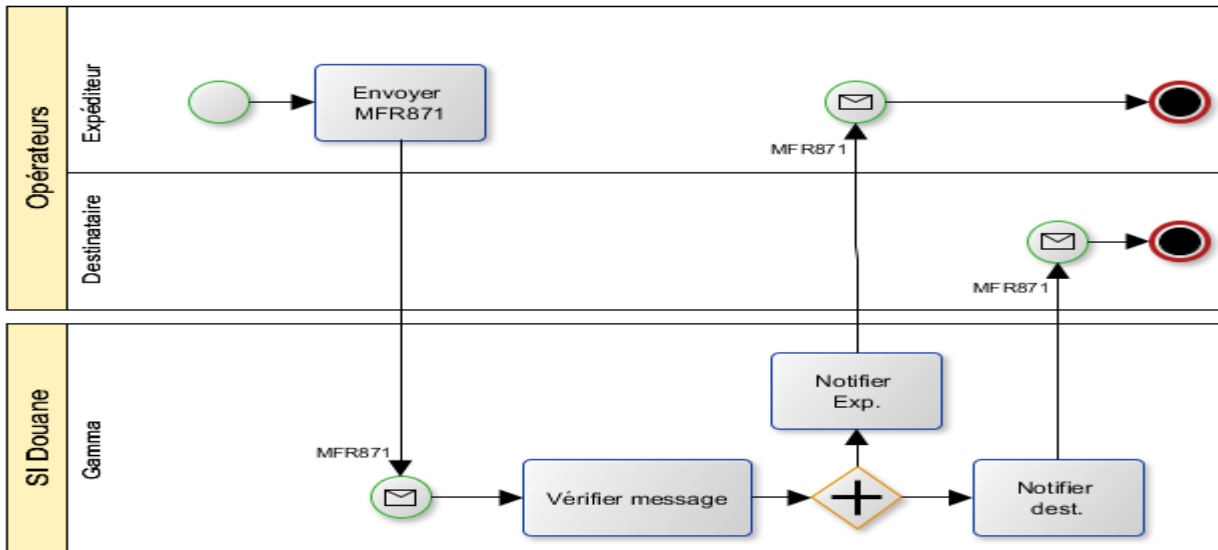
### 4.3.1.10. Alerter et rejeter un DAE



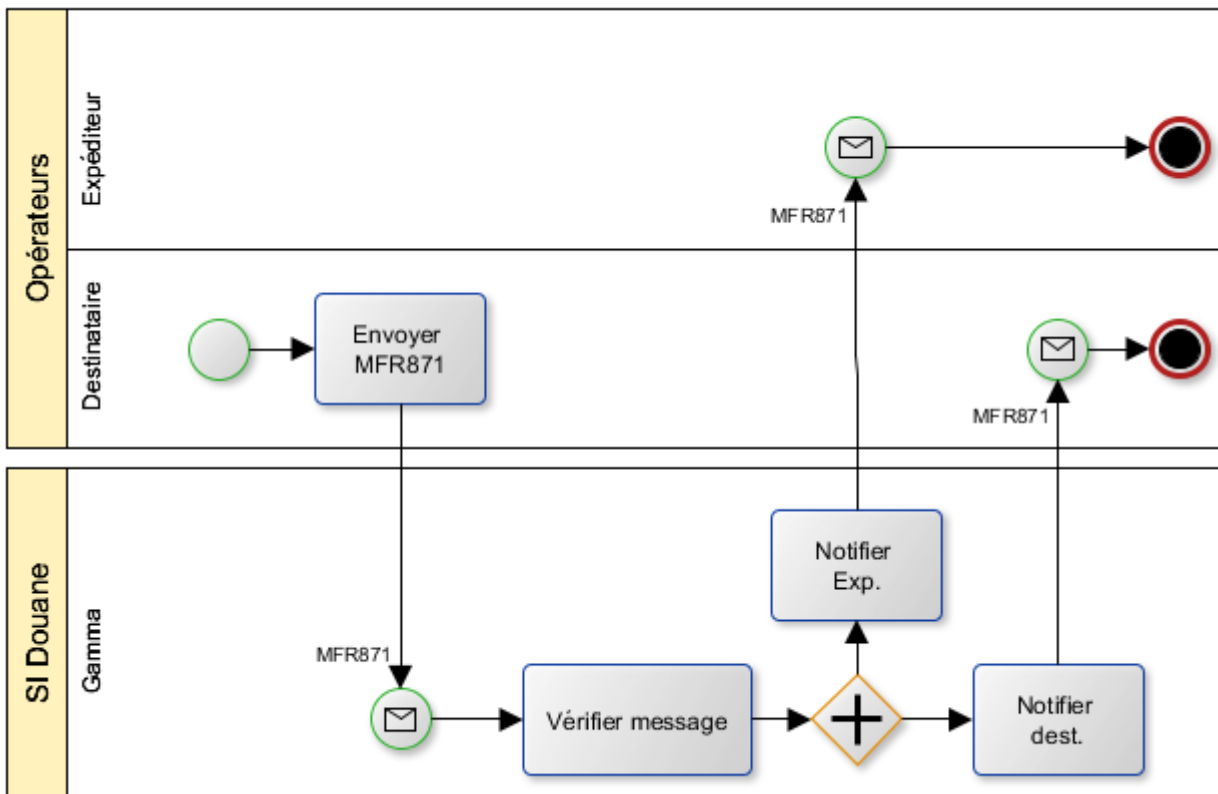
*Remarque: l'alerte ne modifie pas le statut du DAE mais le rejet fait passer le DAE au statut 'REJETE'.*

### 4.3.1.11. Expliquer des pertes et/ou des excédents

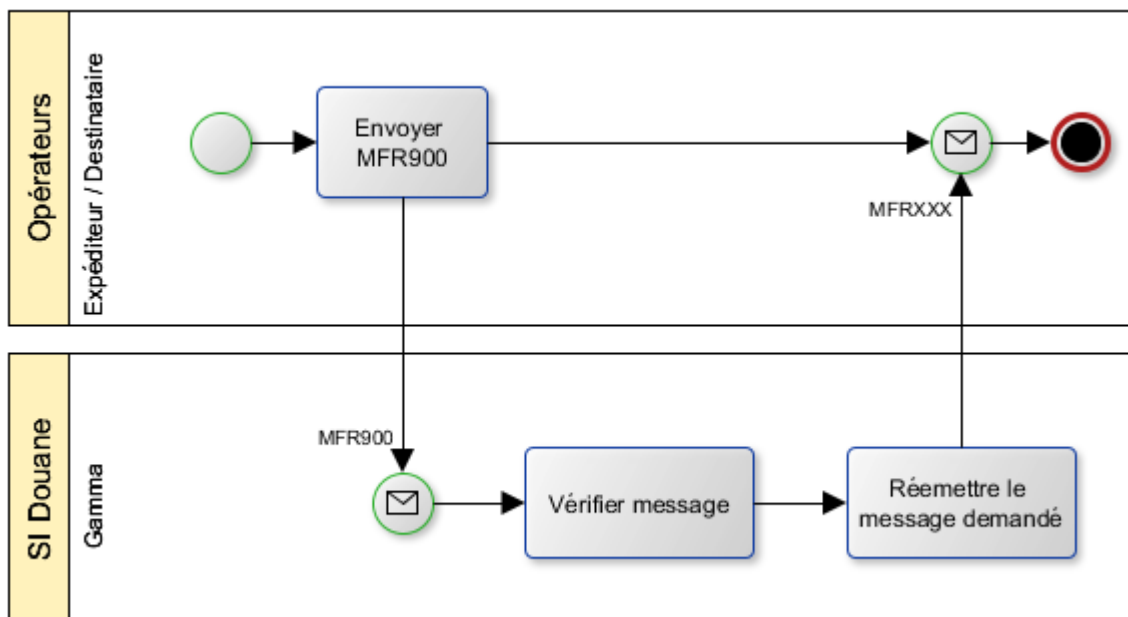
#### Envoyé par l'expéditeur



#### Envoyé par le destinataire



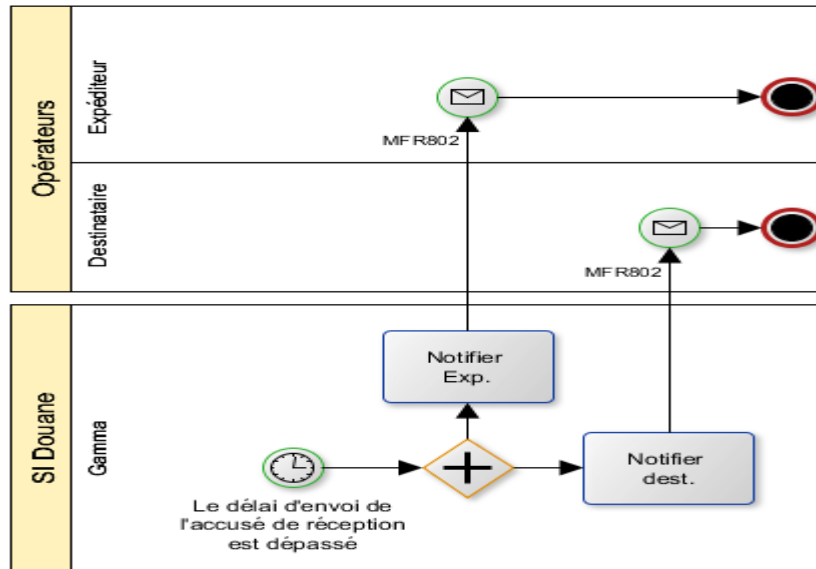
### 4.3.2. Synchroniser un DAE



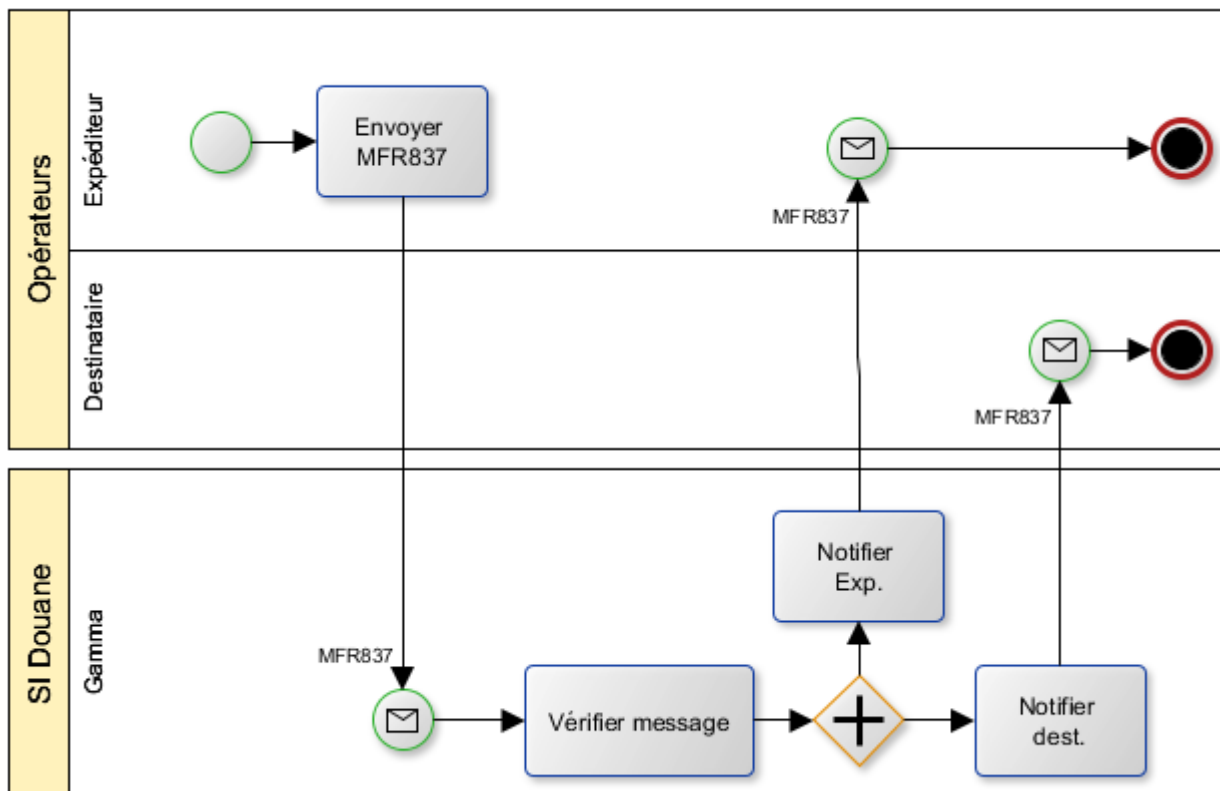
*Remarque* : Il faut renseigner dans le MFR900 le numéro de message MFRxxx qu'on souhaiterait recevoir

### 4.3.3. Autres scénarios DAE (sans erreur)

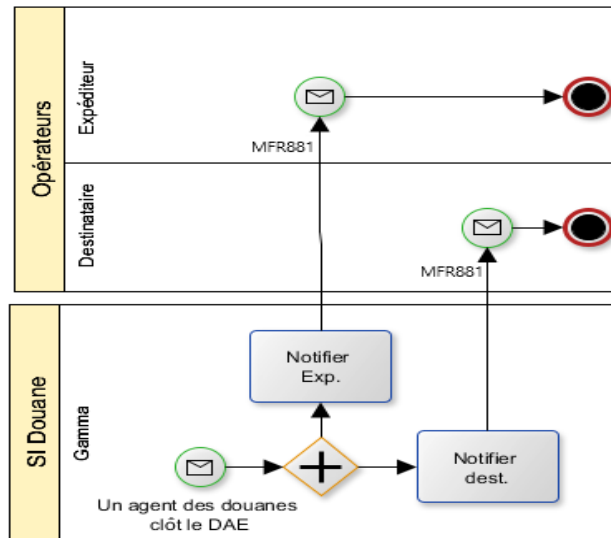
#### 4.3.3.1. Être alerté en cas de dépassement du délai d'envoi de l'Accusé de Réception ou du Changement de Destination



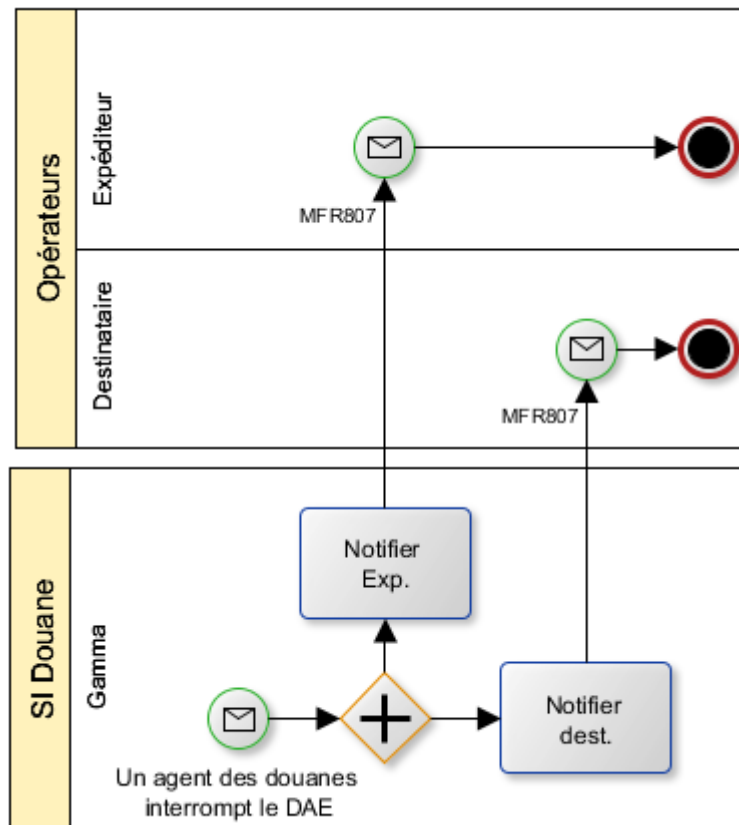
#### 4.3.3.2. Expliquer un dépassement de délai



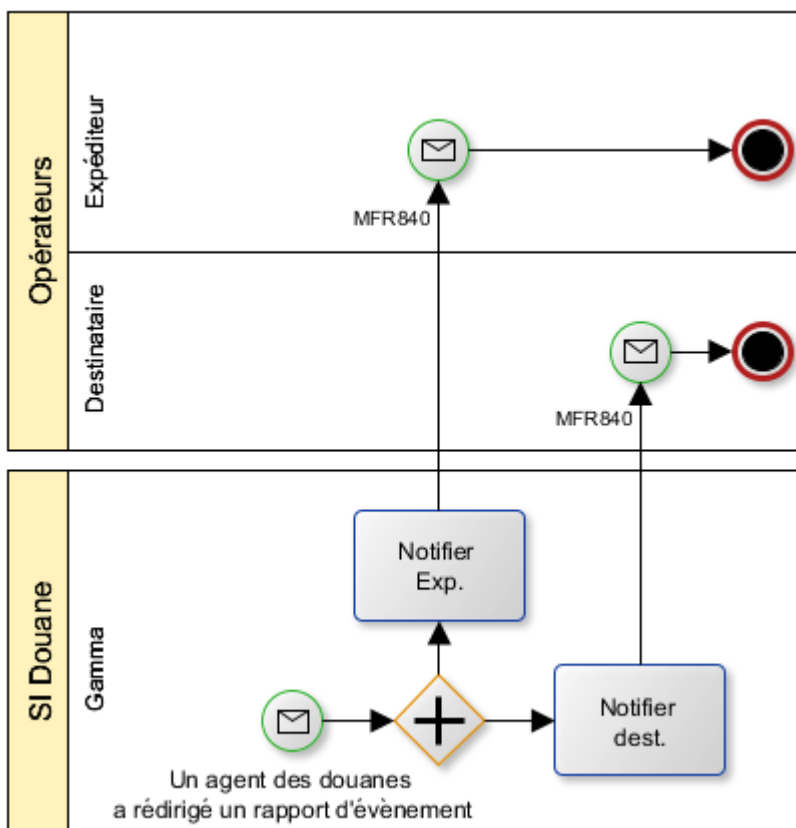
### 4.3.3.3. Être averti en cas de clôture manuelle d'un DAE par la Douane



### 4.3.3.4. Être averti en cas d'interruption d'un DAE par la Douane

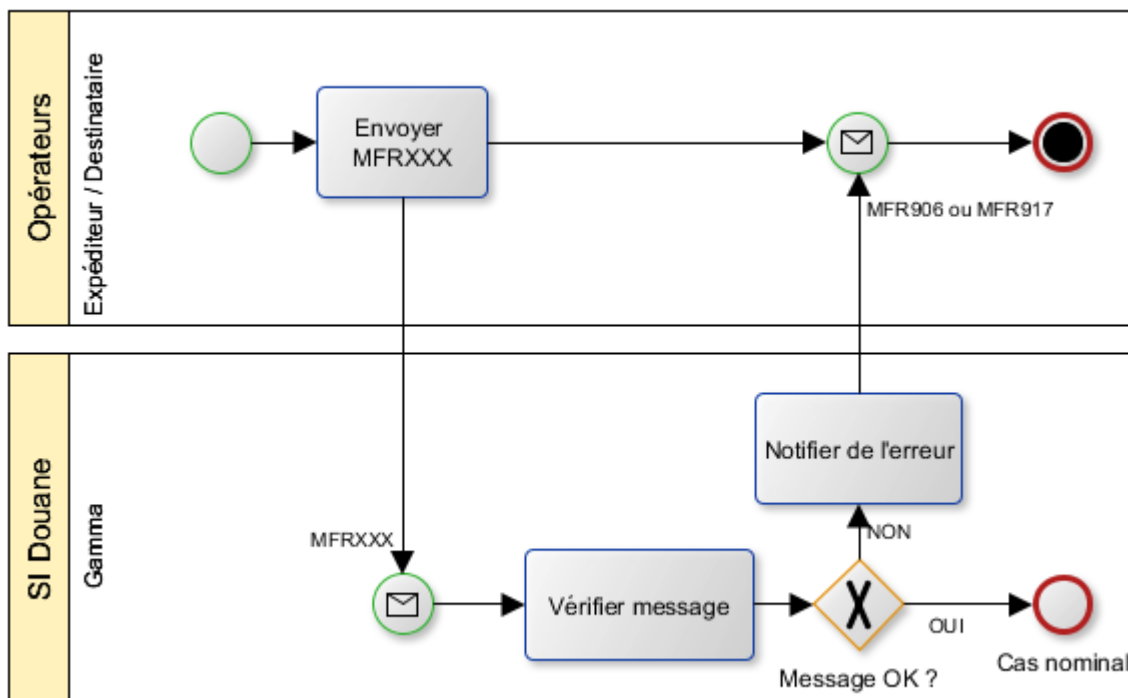


### 4.3.3.5. Être averti en cas de rapport d'événement par la Douane



### 4.3.4. Scénarios DAE en erreur

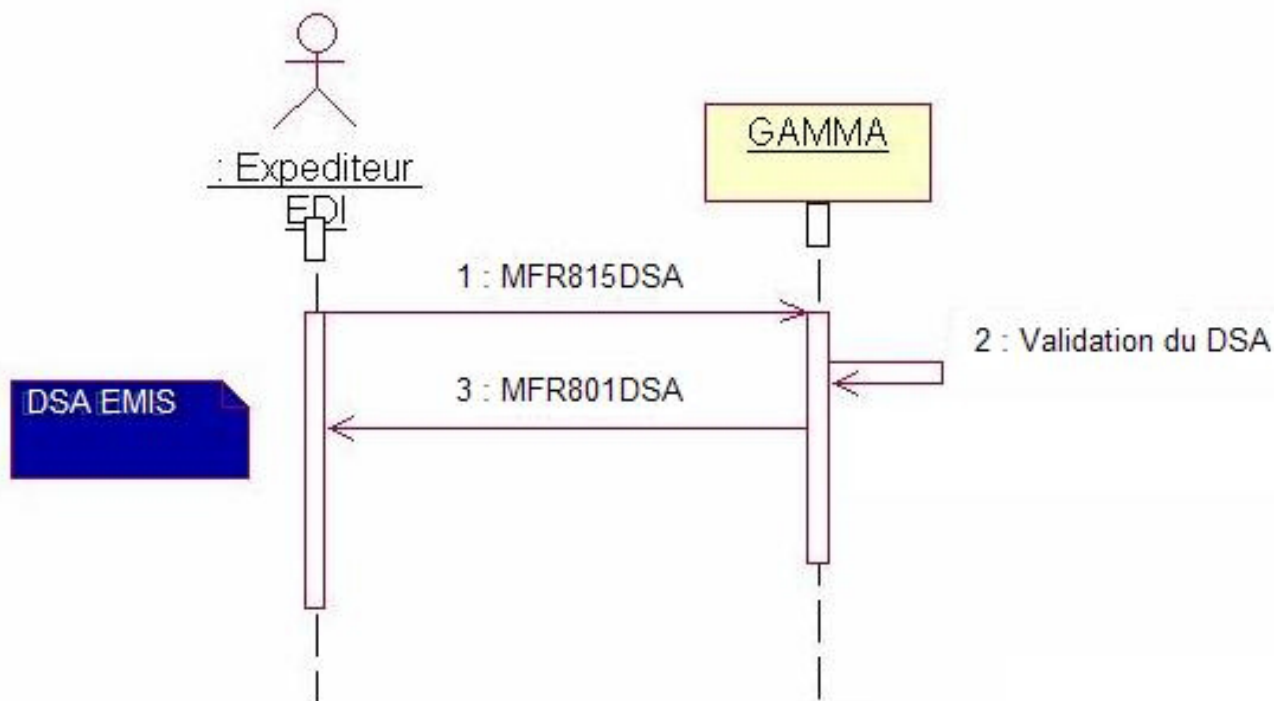
#### 4.3.4.1. Exemple de scénario en erreur



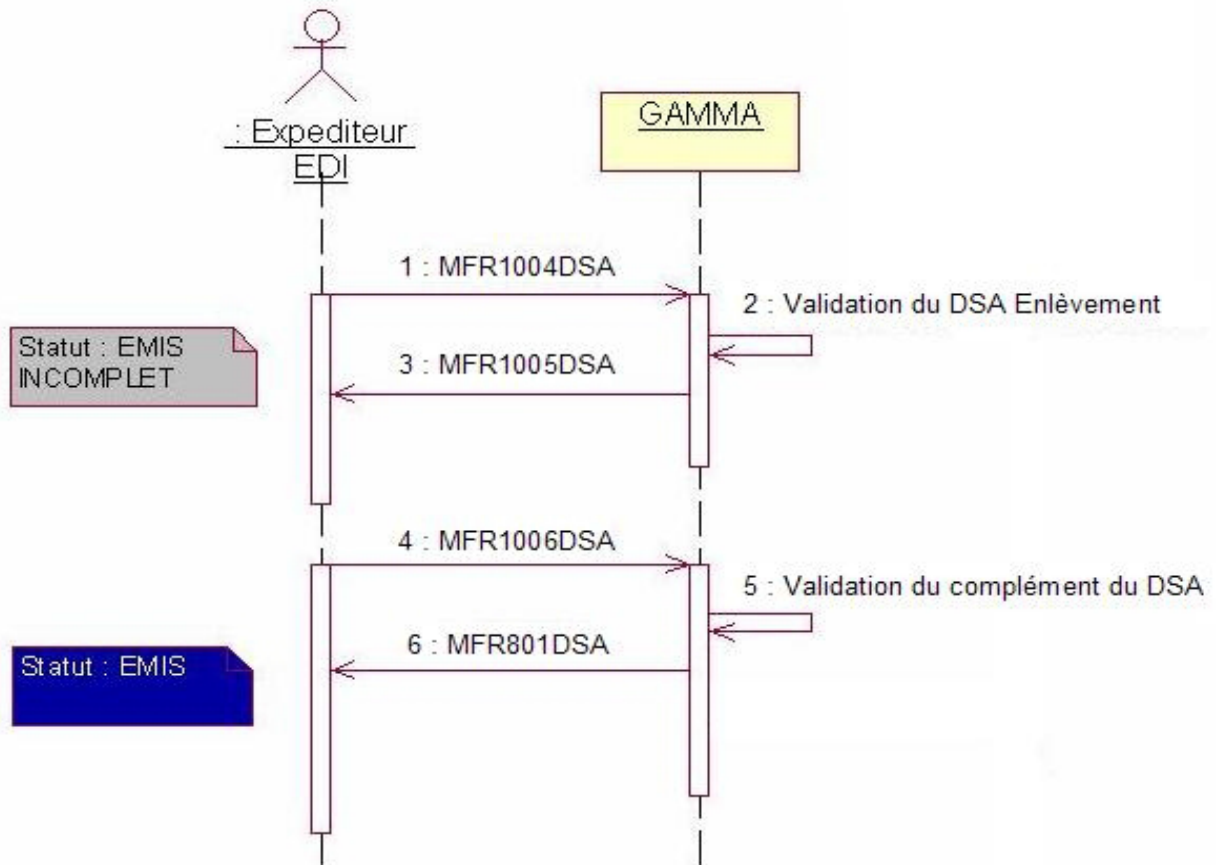


### 4.3.5. Scénarios DSA (sans erreur)

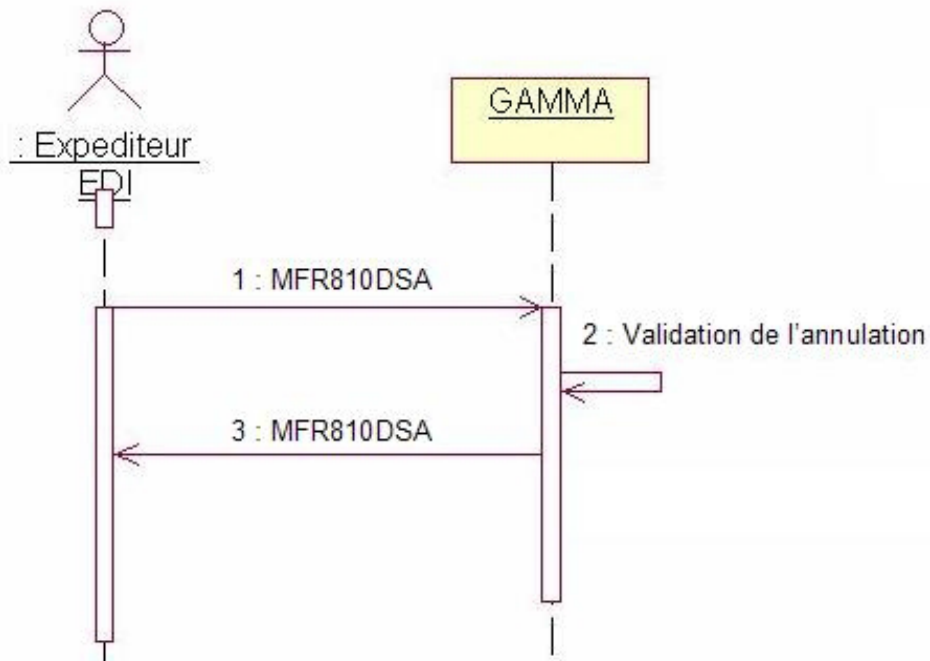
#### 4.3.5.1. Émettre un DSA



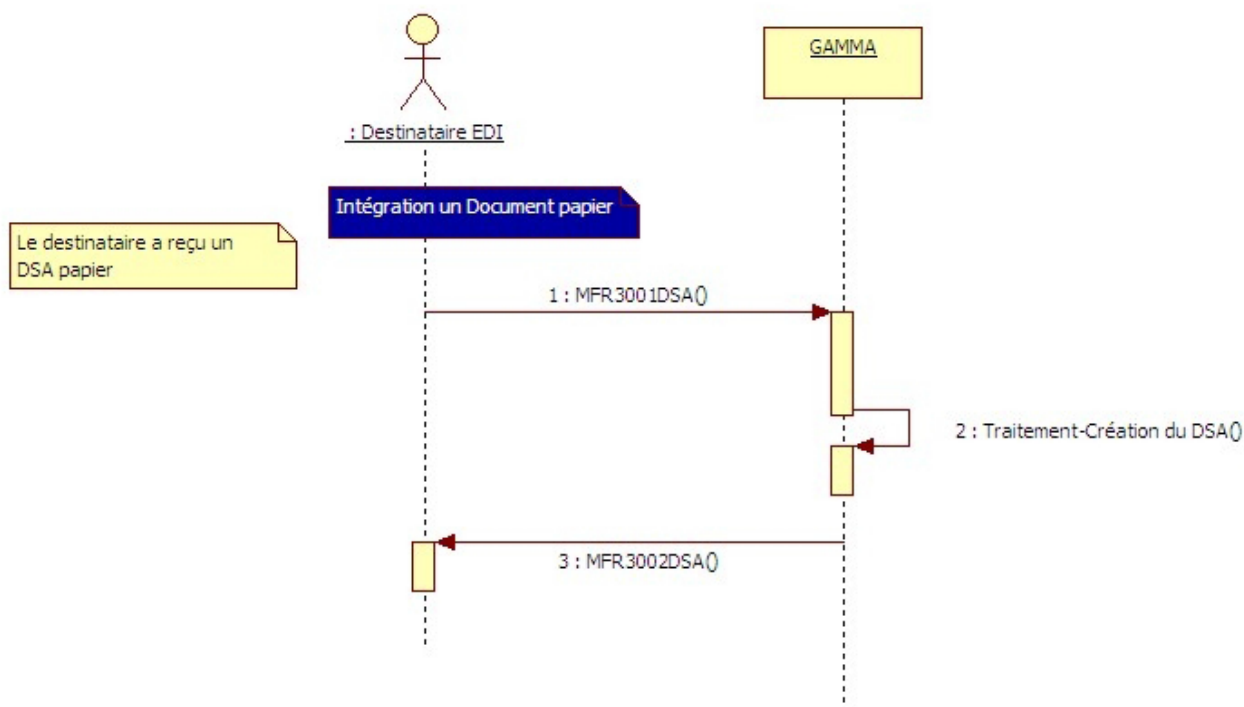
#### 4.3.5.2. Émettre un DSA avec enlèvement à la propriété



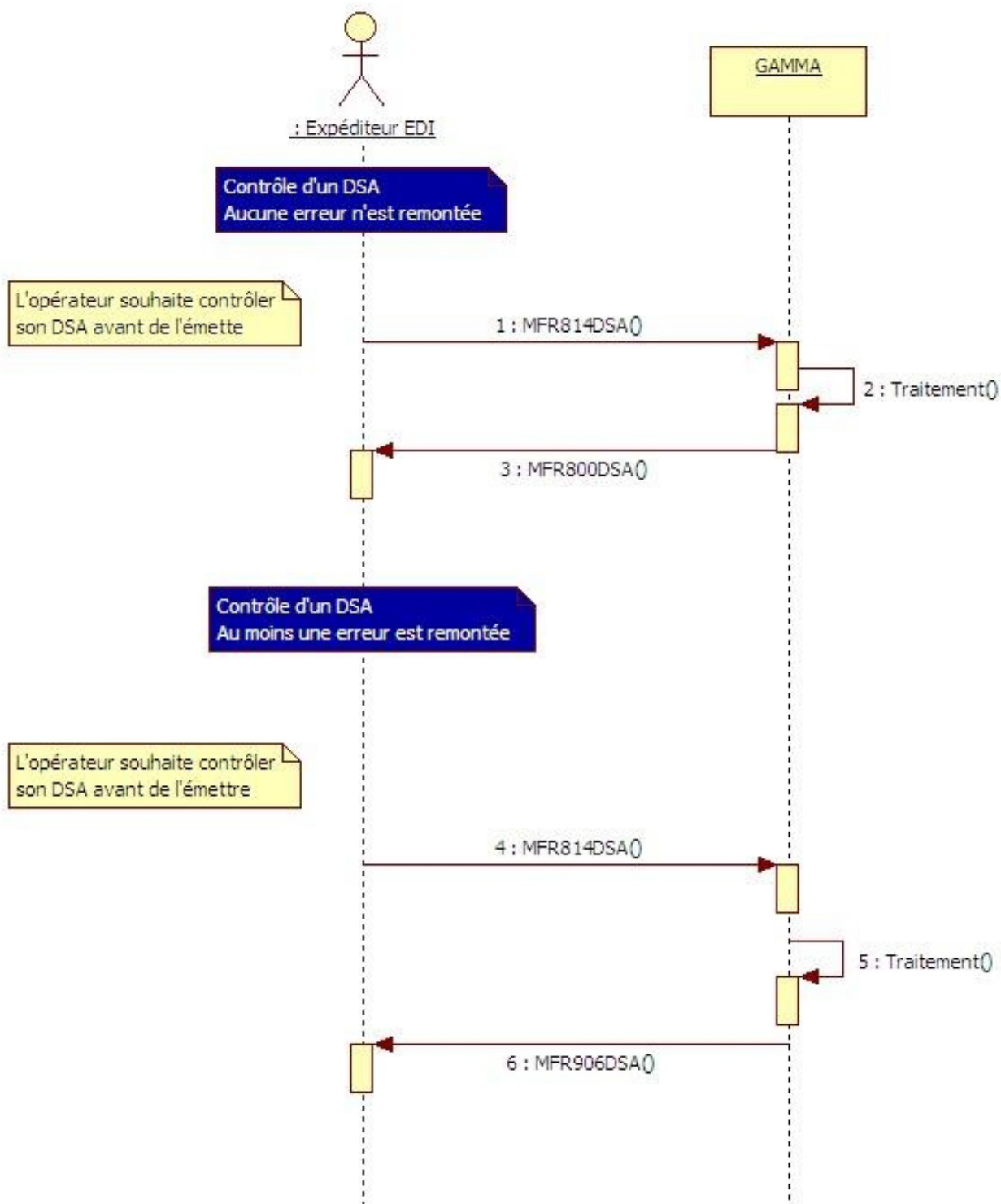
#### 4.3.5.3. Annuler un DSA



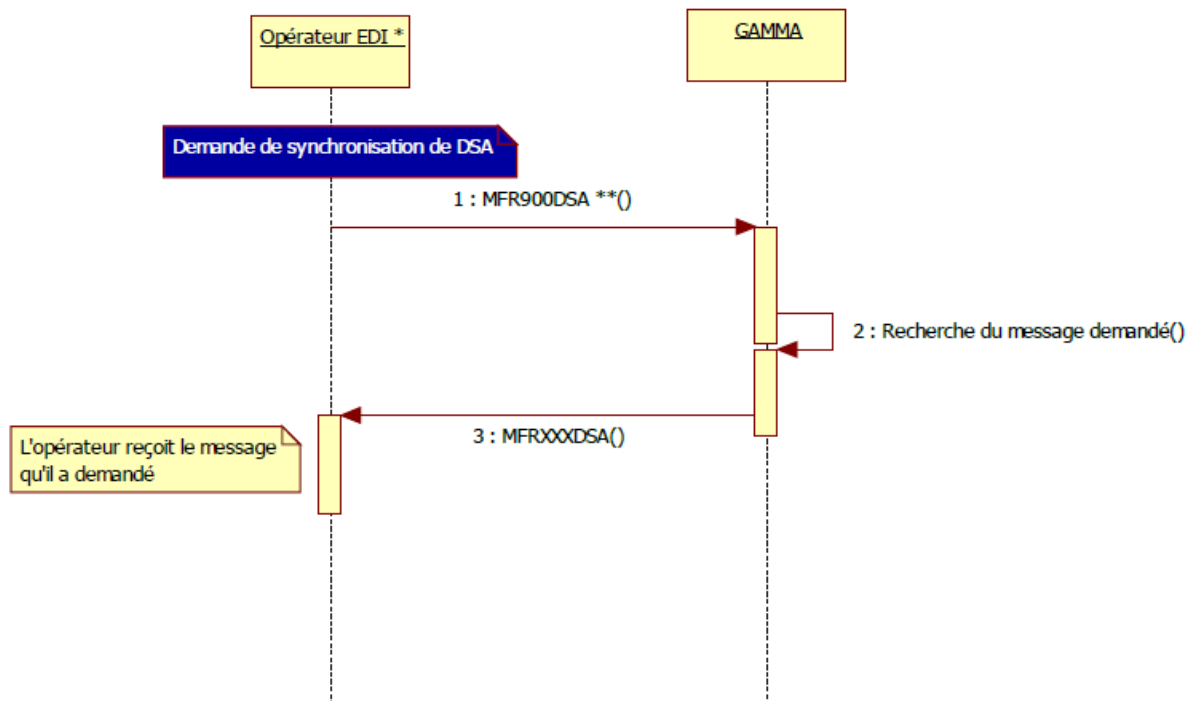
### 4.3.5.4. Intégrer un DSA papier



### 4.3.5.5. Contrôler un DSA



### 4.3.5.6. Synchroniser un DSA



#### 4.3.6. Scénario DSA en erreur

##### 4.3.6.1. Exemple de scénario en erreur

